

Detector de Fugas de Gas

(Modelo B1)

Versión 1.2

1. Introducción

Alarma detectora independiente que indicará la presencia de altos niveles de gases combustibles (LP y gas natural) que se estén fugando de alguna instalación o tanque. Así como gases tóxicos por quema de combustibles (humo y monóxido de carbono).

El *Modelo B1* es un modelo sencillo diseñado para tener un montaje fijo en caja eléctrica rectangular (2" x 4"). Cuenta con una terminal para atornillar los cables de alimentación de corriente alterna.

Para uso residencial y comercial.



2. Características Clave

- Sensor de larga vida útil, hasta 10 años.
- Bajo mantenimiento gracias a calibración automática.
- Instalación fija en caja eléctrica de 2" x 4".
- Opción de mantener alarma continua.
- Botón táctil de Test/Reset y "modo noche".
- "Modo noche" atenuará la intensidad del LED en un 80% para que no sea molesto al dormir.
- Alarma auditiva interna de 90 dB/1 mts.
- Alimentación de corriente alterna de 85-265V~ 50/60Hz

3. Aplicaciones

- Casas
- Departamentos
- Escuelas / Universidades
- Hoteles / Condominios
- Oficinas
- Tiendas
- Restaurantes / Panaderías
- Bodegas

4. Parámetros técnicos

Modelo	B1
Tipo de sensor	Semiconductor
Sensibilidad a gases	LPG (propano y butano), natural (metano), humo y monóxido de carbono.
Rango de detección	300 – 10,000 ppm
Activación de la alarma	5% del LIE (Límite inferior de Explosividad para propano y metano) aprox. 1,000 ppm
Área de cobertura	16 <i>mts</i> ²
Tiempo de respuesta	1 min a 0.3 mts.
Tiempo de calibración del sensor	1 min
Sonido de alarma	90 dB/1 mts.
Alimentación AC	85-265V~ 50/60Hz
Consumo	25mA máx.
Temperatura ambiente	-10°C ~ 50°C
Rango de humedad	10% ~ 85% RH
Tiempo de vida del sensor	10 años

Tabla 1. Parámetros técnicos

Terminal	Leyenda	Descripción	Calibre del cable (AWG)
AC POWER	N	Neutro	12-22
	L	Fase	

Tabla 2. Terminales de conexión

5. Esquemas de elementos y medidas

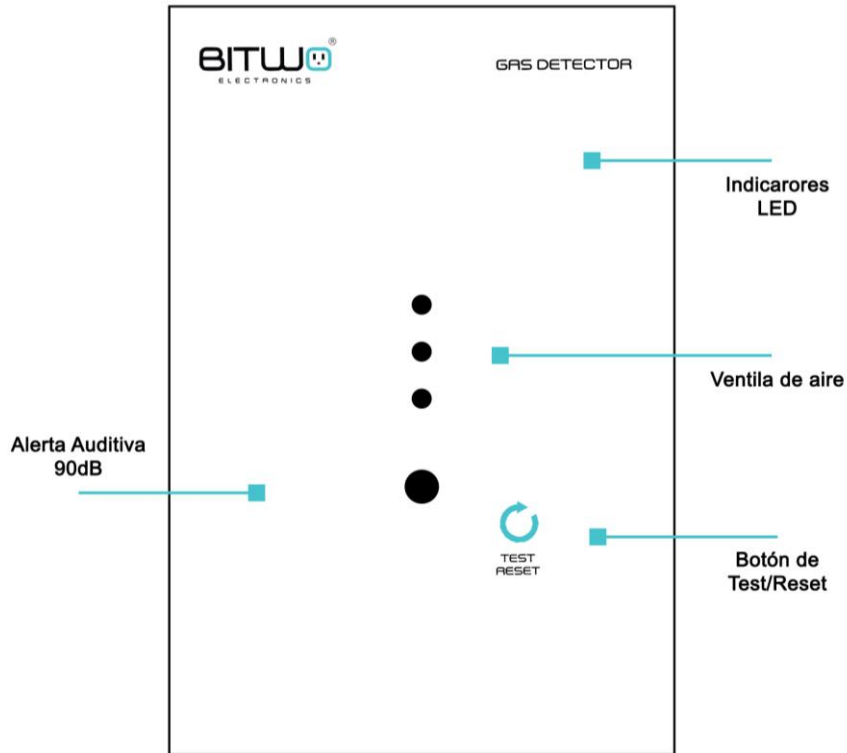


Fig. 1. Estructura del detector (parte frontal)

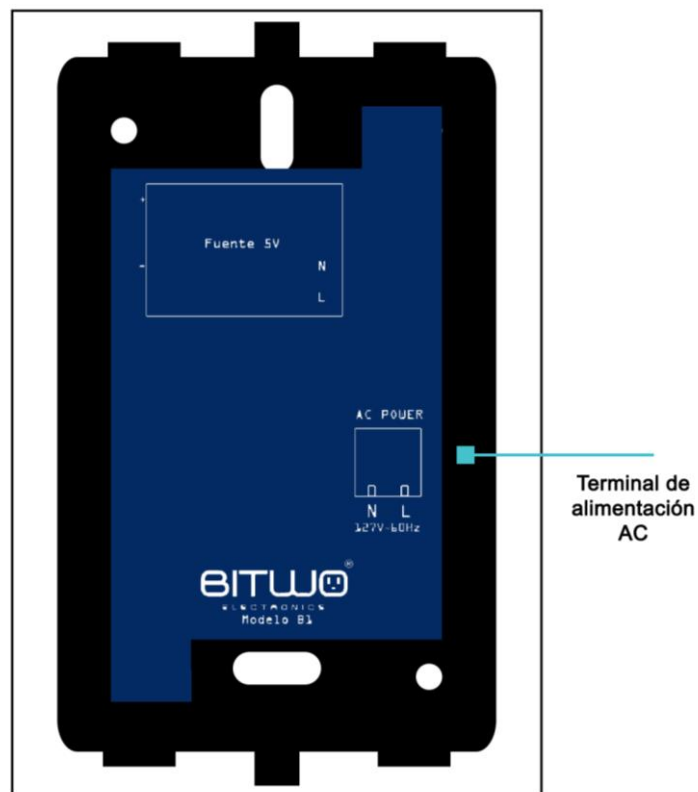


Fig. 2. Estructura del detector (parte posterior)

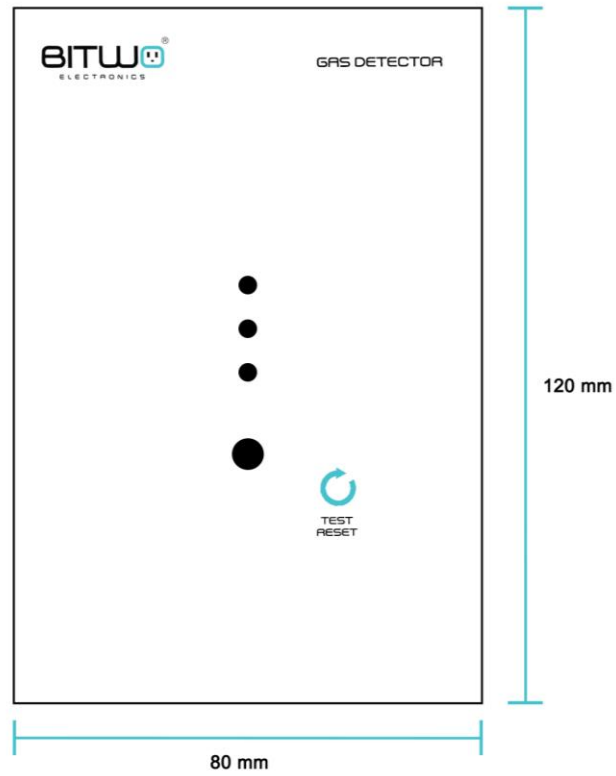


Fig. 3. Medidas de tapa frontal

6. Ejemplos de Circuitos de Conexión

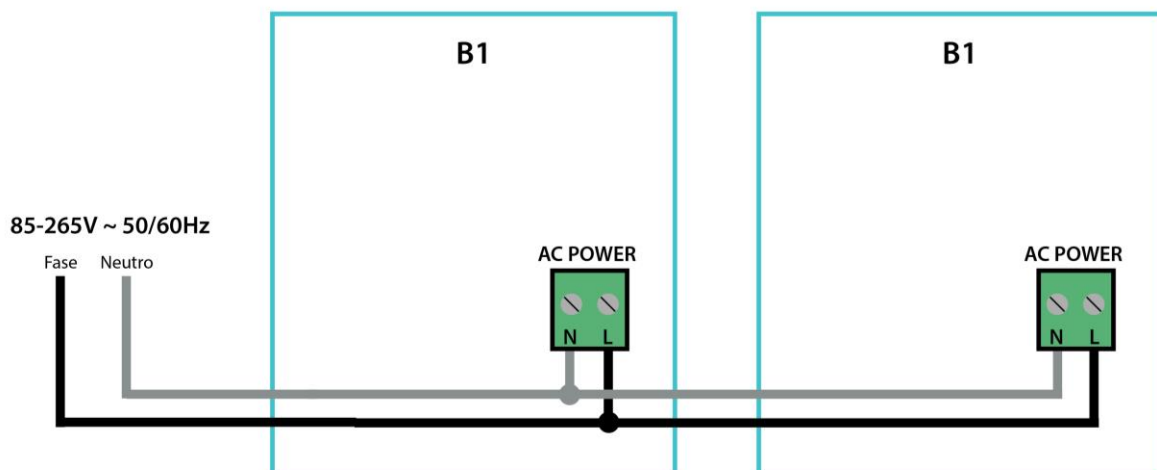
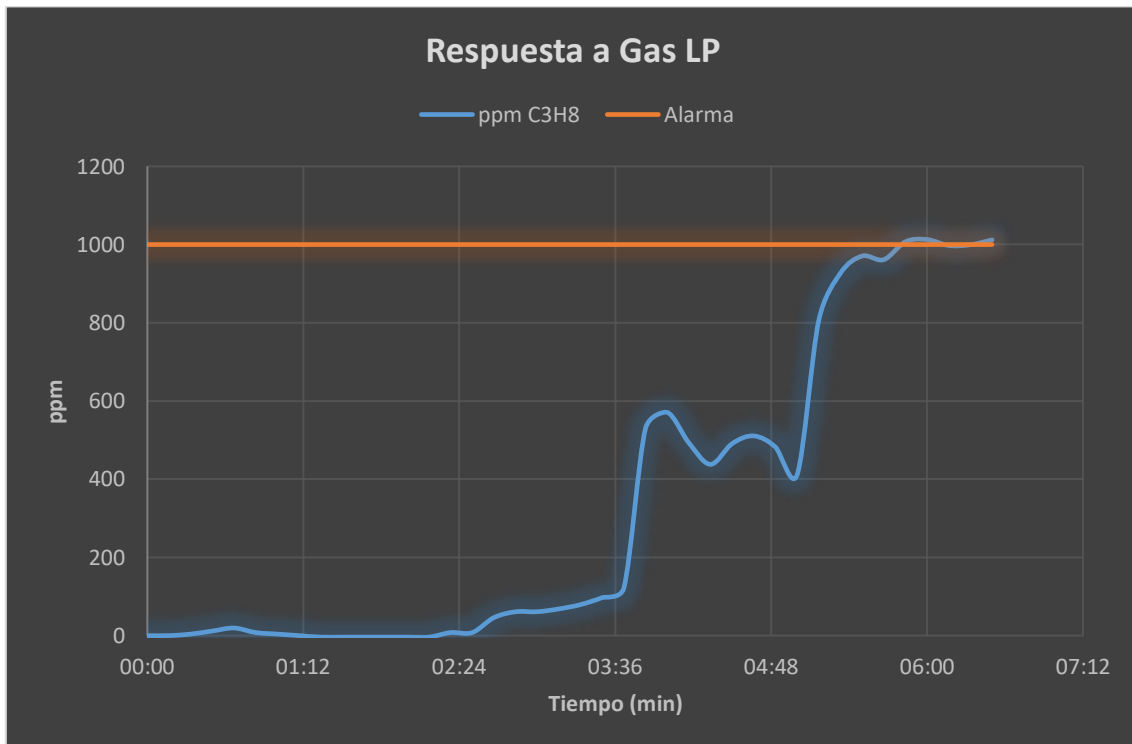


Fig. 4. Ejemplo de conexión a alimentación de dos Detectores De Gas B1

7. Tiempo de respuesta del detector a gas LP

Condiciones:

- Tamaño del espacio: 4 x 4 m
- Distancia a fuente de gas: 1 m
- Altura al suelo: 0.2 m
- Tiempo de respuesta: 6 min



Gráfica. 1 Tiempo de respuesta

8. Funciones del botón táctil

- **Test:** Presionar durante 2 segundos el botón táctil hasta que el Detector haga un test de la alarma estandarizada "T3" sonando tres pitidos cortos consecutivos de 0.5 seg. y un silencio de 1.5 seg., después el Detector regresa a su estado de monitoreo.
- **Modo noche:** Si en estado de monitoreo (cuando el led verde está encendido) se presiona con un clic corto el botón táctil, el LED verde cambiará de modo normal a modo noche. Esto atenuará su intensidad en un 80% para no ser molesto a la hora de dormir.
- **Alarma continua:** Dejar presionado el botón táctil después de hacer el procedimiento de "Test". El Detector emitirá 4 pitidos cortos y cambiará a modo de Alarma continua, en este modo la alarma seguirá sonando una vez que se active y no dejará de sonar aunque ya no haya presencia de gas (se debe resetear el dispositivo para finalizar la alarma). Volver a hacer el "Test" y dejar presionado el botón táctil hasta que finalice, el Detector emitirá un solo pitido corto y cambiará de vuelta a modo de Alarma normal.
- **Reset:** Tocar el botón táctil mientras la alarma está activa para resetear el dispositivo, el Detector dejará de sonar, se apagará y volverá a encender llevando a cabo de nuevo su calibración. (Solo hacerlo si ha sido una falsa alarma y no hay gas presente en el ambiente).

9. Instalación

- Se deben instalar uno por cada **4 metros** o fracción de distancia entre cada detector, con un mínimo de dos, ubicados en las proximidades de los aparatos alimentados con gas y en zonas donde se presume pueda acumularse gas.
- Se deben instalar, en el caso de gases más densos que el aire, a una altura máxima de 0.2 m del suelo, protegiéndose adecuadamente de choques o impactos, y, en el caso de gases menos densos que el aire, a menos de 0.3 m del techo o en el propio techo, en un lugar donde los movimientos del aire no sean impedidos por obstáculos, y nunca cerca de un flujo de aire.

1- Elija el tipo de gas que desea detectar de la lista proporcionada:

A. Gas LP

El gas LP es más pesado que el aire, por lo tanto instale su detector BITWO a nivel del suelo. Rango: máximo a 0.2 m por encima del suelo.

B. Gas Natural

El gas natural es menos pesado que el aire, por lo tanto instale su detector BITWO cerca del techo. Rango: máximo a 0.3 m por debajo del techo.

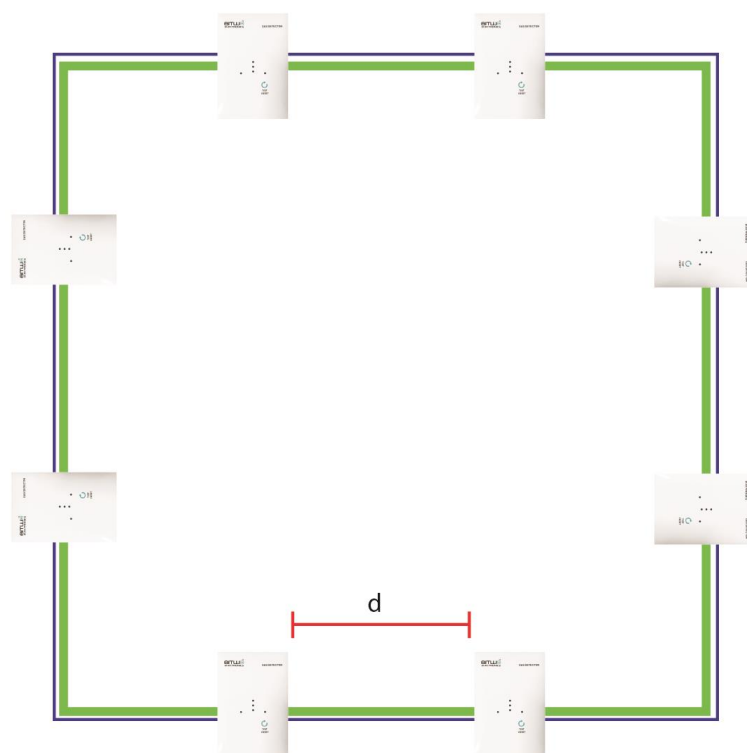
C. Humo

De acuerdo a la NFPA es recomendable colocar el detector a un nivel alto cerca del techo. Rango: máximo 0.3 m por debajo del techo.

D. Monóxido de Carbono

Rango: a cualquier nivel de altura. (Preferentemente a nivel de cama)

2 - Conecte el detector al tomacorriente de 120 V no conmutado seleccionado.



$d = 4\text{ m}$ (distancia máxima entre detectores).

— Muro.

— Tubería eléctrica.

Fig. 5. Esquema de instalación del Detector de Gas B1

IMPORTANTE:

- ✓ No obstruya las aberturas de la alarma. No coloque la alarma cuando las cortinas, muebles u otros objetos bloqueen el flujo de aire hacia los respiradores.
- ✓ No instalar la alarma en zonas de vapor de agua como regaderas y baños.
- ✓ No rociar desodorante, perfume o aerosoles cerca del detector.
- ✓ El detector se puede activar por vapores tóxicos de químicos limpiadores.
- ✓ Instalar por lo menos a 1 m de estufas o electrodomésticos que emitan vapor.
- ✓ El tiempo de respuesta mostrado en la *Gráfica 1*. es una prueba puntual con condiciones específicas, el tiempo de respuesta puede variar por diferentes factores que alteren el movimiento y distribución del gas en un espacio.

NOM-003-SCFI-2014
Productos eléctricos-Especificaciones de seguridad
Norma particular: **NMX-J-508-ANCE-2010**



Versión 1.2 última actualización: junio 2019