

Detector de Fugas de Gas

(Modelo B2)

Versión 1.0

1. Introducción

Alarma detectora independiente que indicará la presencia de altos niveles de gases combustibles (LP y gas natural) que se estén fugando de alguna instalación o tanque. Así como gases tóxicos por quema de combustibles (humo y monóxido de carbono).

El *Modelo B2* está diseñado para instalarse en una caja eléctrica rectangular (2" x 4") y cuenta con terminales para hacer conexiones cableadas de diferentes periféricos (sirenas, electroválvulas y BOT) o directo a un panel de alarmas. Alimentación dual con corriente directa (12VDC) o corriente alterna.

Para uso residencial, comercial e industrial.



2. Características Clave

- Sensor de larga vida útil, hasta 10 años.
- Bajo mantenimiento gracias a calibración automática.
- Instalación fija en caja eléctrica de 2" x 4".
- Opción de mantener alarma continua.
- Botón táctil de Test/Reset
- "Modo noche" automático. Sensor de luz que atenuará la intensidad del LED en un 80% cuando la luz ambiente sea tenue, para que no sea molesto al dormir.
- Alarma auditiva interna de 90 dB/1 mts.
- Relé de alarma N.C. y N.A.
- Relé de avería N.C.
- Alimentación dual: AC de 85-265V~ 50/60Hz ó DC 12V

3. Aplicaciones

- Casas
- Departamentos
- Escuelas / Universidades
- Hoteles / Condominios
- Oficinas
- Tiendas
- Restaurantes / Panaderías
- Bodegas / Fábricas
- Industria

4. Parámetros técnicos

Modelo	B2
Tipo de sensor	Semiconductor
Sensibilidad a gases	LPG (propano y butano), natural (metano), humo y monóxido de carbono.
Rango de detección	300 – 10,000 ppm
Activación de la alarma	5% del LIE (Límite inferior de Explosividad para propano y metano) aprox. 1,000 ppm
Área de cobertura	16 mts ²
Tiempo de respuesta	1 min a 0.3 mts.
Tiempo de calibración del sensor	1 min
Sonido de alarma	90 dB/ 1 mts.
Alimentación AC	85-265V~ 50/60Hz
Consumo	25mA máx.
Temperatura ambiente	-10°C ~ 50°C
Rango de humedad	10% ~ 85% RH
Tiempo de vida del sensor	7- 10 años

Tabla 1. Parámetros técnicos

Terminal	Leyenda	Descripción	Calibre del cable (AWG)	Parámetros eléctricos
DC POWER	+	Positivo	14-22	Input: 12VDC
	-	Negativo		
AC POWER	N	Neutro	12-22	Input: 85-265V~ 50/60Hz
	L	Fase		
RELAY DE ALARMA	N.C.	Normalmente Cerrado	14-22	Voltaje máx. 125VAC a 10A
	COM	Común		
	N.O.	Normalmente Abierto		
RELAY DE AVERÍA	TRB	Común	14-22	Voltaje máx. 125VAC a 10A
	RLY	Normalmente Cerrado		

Tabla 2. Terminales de conexión

5. Esquemas de elementos y medidas

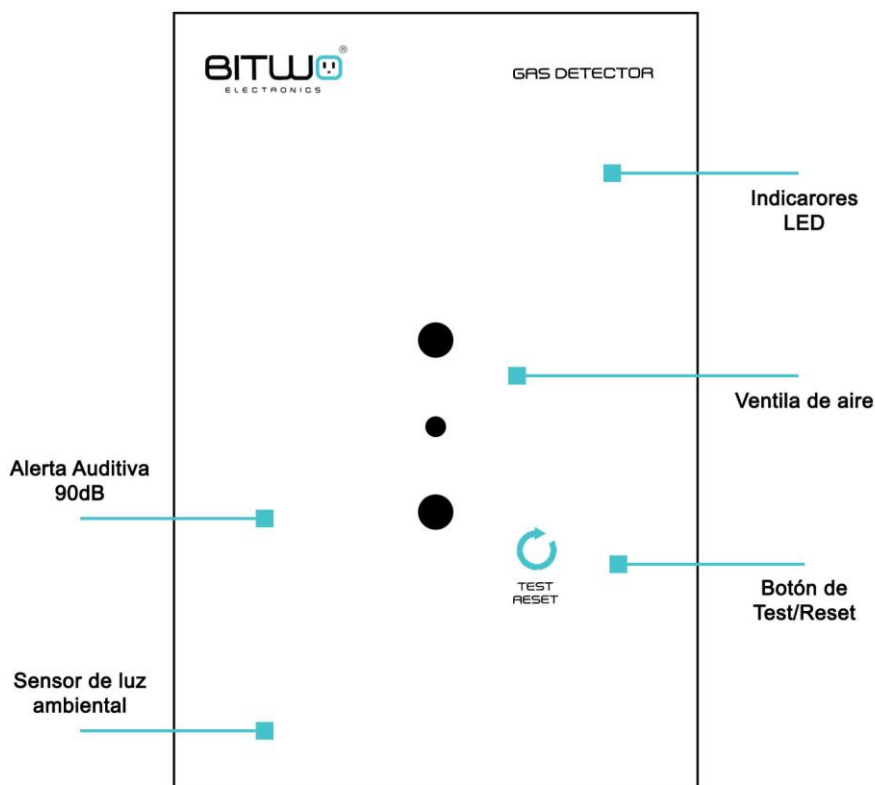


Fig. 1. Estructura del detector (parte frontal)

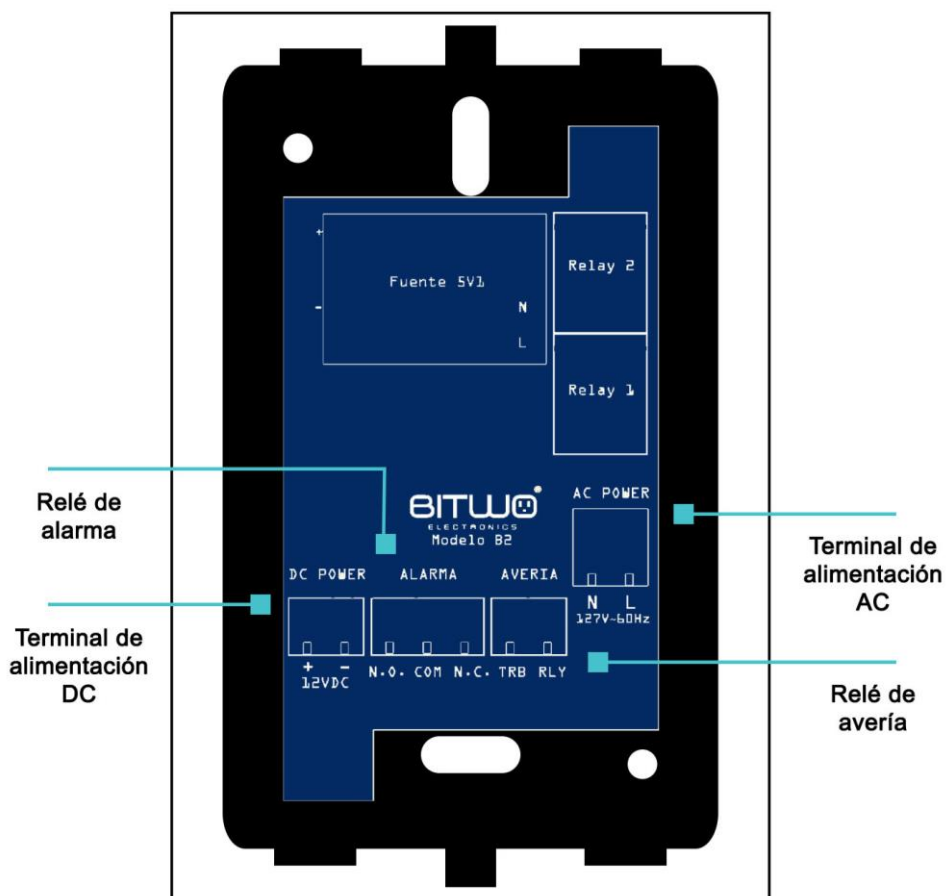


Fig. 2. Estructura del detector (parte posterior)

6. Ejemplos de Circuitos de Conexión

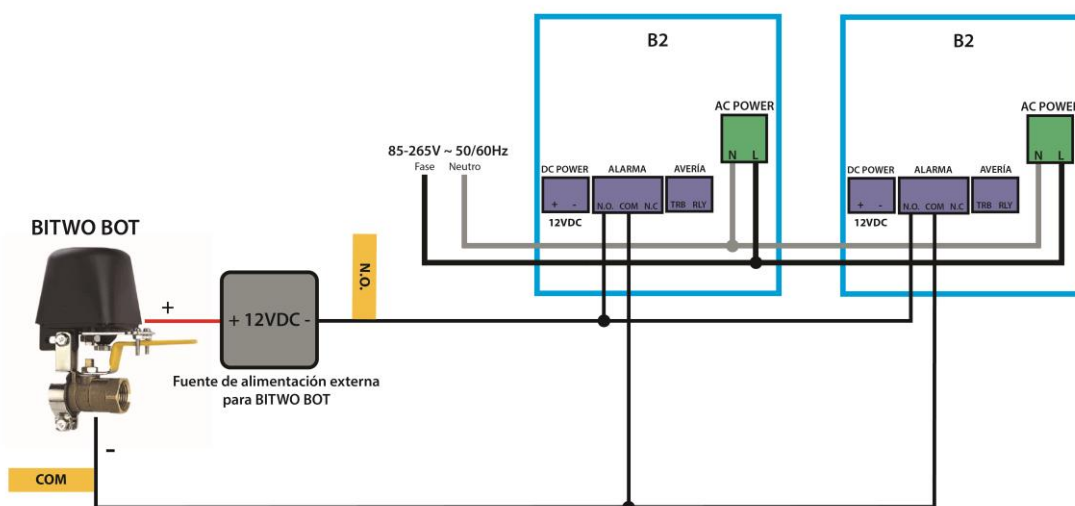


Fig. 3. Conexión típica de dos B2 a BOT EV-1

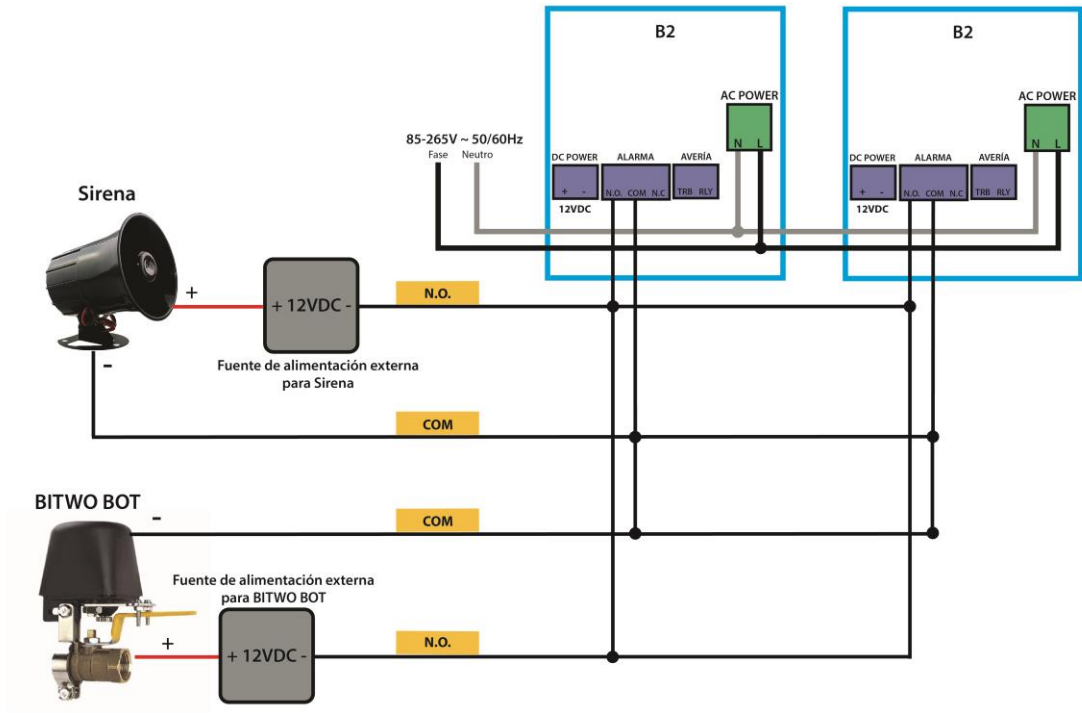


Fig. 4. Conexión típica de dos B2 a BOT EV-1 y Sirena

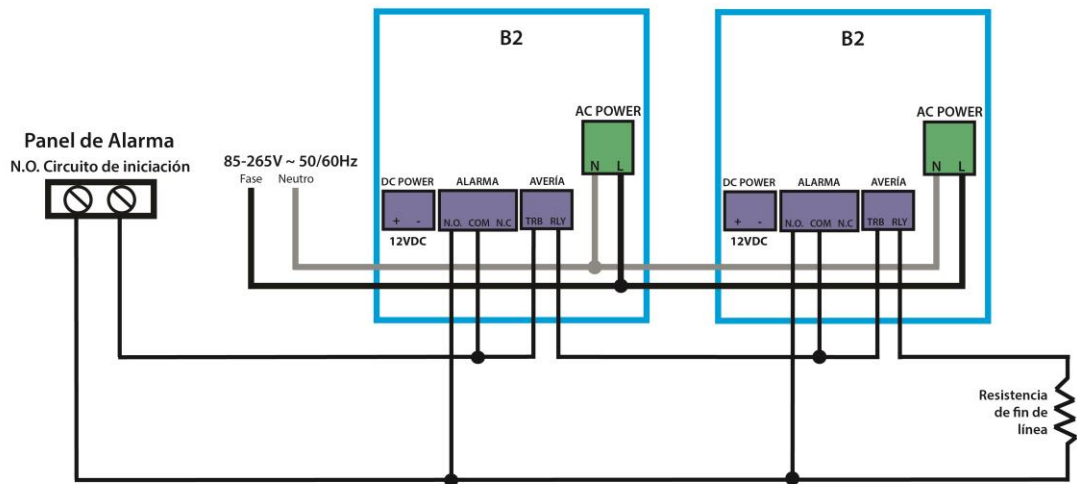


Fig. 5. Conexión típica de dos B2 a panel de alarma

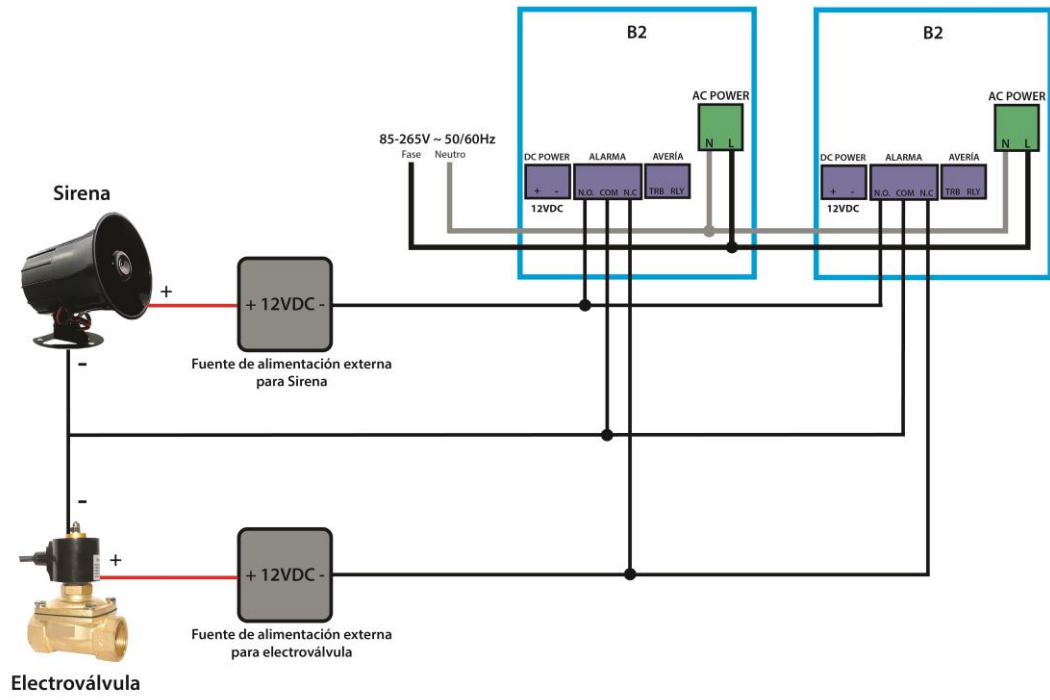
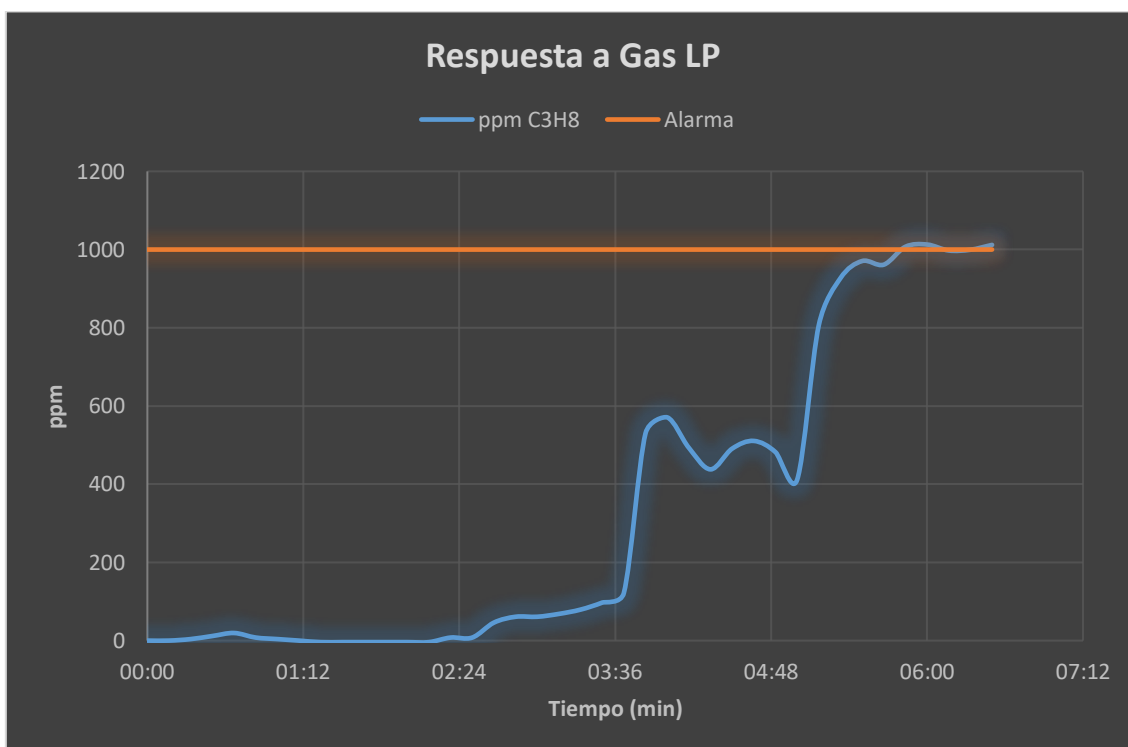


Fig. 6. Conexión típica de dos B2 a periféricos (sirena y electroválvula)

7. Tiempo de respuesta del detector a gas LP

Condiciones:

- Tamaño del espacio: 4 x 4 m
- Distancia a fuente de gas: 1 m
- Altura al suelo: 0.2 m
- Tiempo de respuesta: 6 min



Gráfica. 1 Tiempo de respuesta

8. Funciones del botón táctil y sensor de luz ambiental

- **Test:** Presionar durante 2 segundos el botón táctil hasta que el Detector haga un test de la alarma estandarizada "T3" sonando tres pitidos cortos consecutivos de 0.5 seg. y un silencio de 1.5 seg., después el Detector regresa a su estado de monitoreo.
- **Modo noche:** Cuando el sensor de luz detecte poca luz en el ambiente, el LED verde cambiará automáticamente a "Modo noche" atenuando su intensidad en un 80% para no ser molesto a la hora de dormir.
- **Alarma continua:** Dejar presionado el botón táctil después de hacer el procedimiento de "Test". El Detector emitirá 4 pitidos cortos y cambiará a modo de Alarma continua, en este modo la alarma seguirá sonando una vez que se active y no

dejará de sonar aunque ya no haya presencia de gas (se debe resetear el dispositivo para finalizar la alarma). Volver a hacer el "Test" y dejar presionado el botón táctil hasta que finalice, el Detector emitirá un solo pitido corto y cambiará de vuelta a modo de Alarma normal.

- **Reset:** Tocar el botón táctil mientras la alarma está activa para resetear el dispositivo, el Detector dejará de sonar, se apagará y volverá a encender llevando a cabo de nuevo su calibración. (Solo hacerlo si ha sido una falsa alarma y no hay gas presente en el ambiente).

9. Instalación

- Se deben instalar uno por cada **4 metros** o fracción de distancia entre cada detector, con un mínimo de dos, ubicados en las proximidades de los aparatos alimentados con gas y en zonas donde se presume pueda acumularse gas.
- Se deben instalar, en el caso de gases más densos que el aire, a una altura máxima de 0.2 m del suelo, protegiéndose adecuadamente de choques o impactos, y, en el caso de gases menos densos que el aire, a menos de 0.3 m del techo o en el propio techo, en un lugar donde los movimientos del aire no sean impedidos por obstáculos, y nunca cerca de un flujo de aire.

1- Elija el tipo de gas que desea detectar de la lista proporcionada:

A. Gas LP

El gas LP es más pesado que el aire, por lo tanto instale su detector BITWO a nivel del suelo. Rango: máximo a 0.2 m por encima del suelo.

B. Gas Natural

El gas natural es menos pesado que el aire, por lo tanto instale su detector BITWO cerca del techo. Rango: máximo a 0.3 m por debajo del techo.

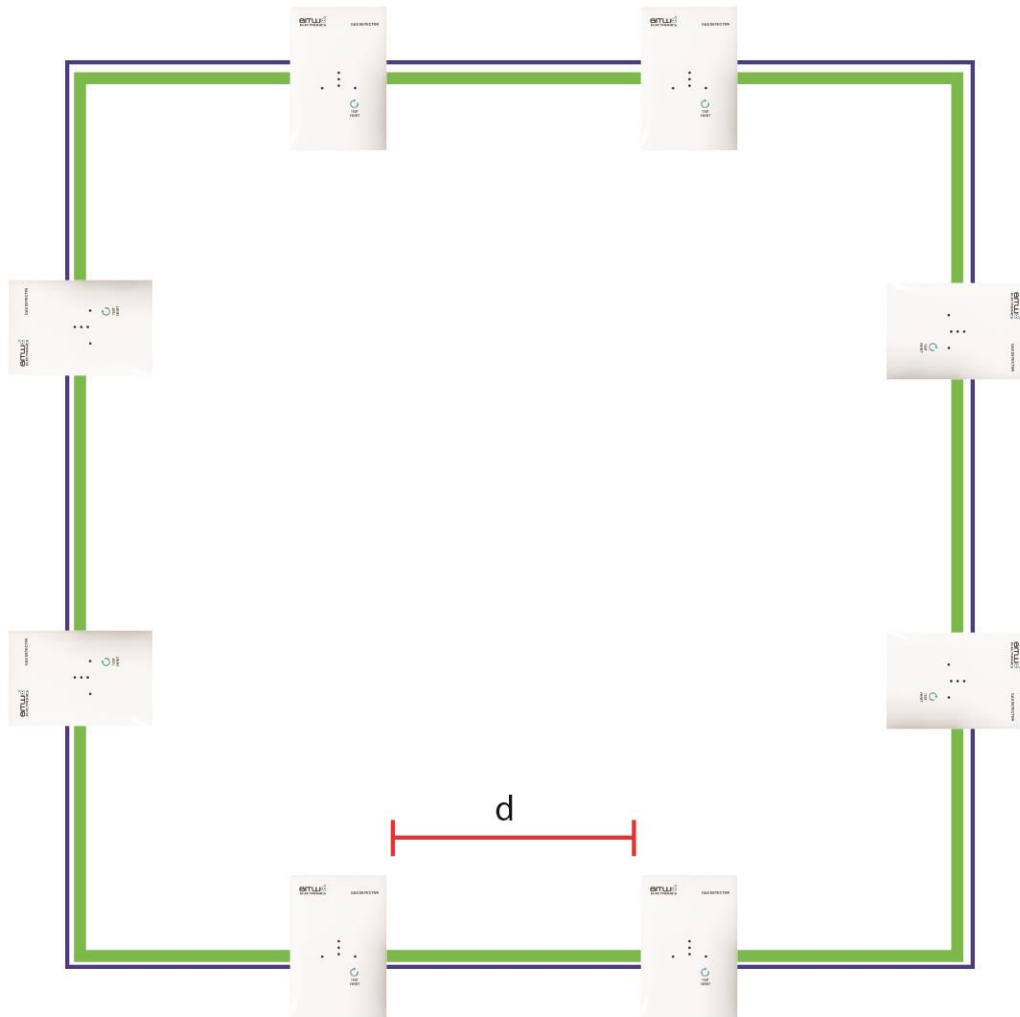
C. Humo

De acuerdo a la NFPA es recomendable colocar el detector a un nivel alto cerca del techo. Rango: máximo 0.3 m por debajo del techo.

D. Monóxido de Carbono

Rango: a cualquier nivel de altura. (Preferentemente a nivel de cama)

2 - Conecte el detector al tomacorriente de 120 V no conmutado seleccionado.



$d = 4\text{ m}$ (distancia máxima entre detectores).

— Muro.

— Tubería eléctrica.

Fig. 7. Esquema de instalación del Detector de Gas B1

IMPORTANTE:

- ✓ No obstruya las aberturas de la alarma. No coloque la alarma cuando las cortinas, muebles u otros objetos bloqueen el flujo de aire hacia los respiradores.
- ✓ No instalar la alarma en zonas de vapor de agua como regaderas y baños.
- ✓ No rociar desodorante, perfume o aerosoles cerca del detector.
- ✓ El detector se puede activar por vapores tóxicos de químicos limpiadores.
- ✓ Instalar por lo menos a 1 m de estufas o electrodomésticos que emitan vapor.
- ✓ El tiempo de respuesta mostrado en la *Gráfica 1*. es una prueba puntual con condiciones específicas, el tiempo de respuesta puede variar por diferentes factores que alteren el movimiento y distribución del gas en un espacio.

NOM-003-SCFI-2014
Productos eléctricos-Especificaciones de seguridad
Norma particular: **NMX-J-508-ANCE-2010**



Versión 1.0 última actualización: junio 2019